

Setting Up Your Dell™ E-Port

Dell™ E-Port のセットアップ | Dell™ E-Port 설치 | 安装 Dell™ E-Port | 設定 Dell™ E-Port

CAUTION: Before you set up and use your E-Port, see the support documentation that shipped with your computer or go to dell.com/regulatory_compliance for regulatory and safety information.

NOTE: Before you initially connect your laptop to the E-Port, the operating system must complete its setup process. For further information see the *Dell™ E-Port User's Guide* on support.dell.com/support/systemsinfo/documentation.aspx.

警告: E-Port をセットアップして使用する前に、ご使用のコンピュータに付属するサポートマニュアルを参照するか、dell.com/regulatory_compliance にアクセスして、法的情報と安全情報を確認してください。

メモ: 初めてラップトップを E-Port に接続する場合は、オペレーティングシステムのセットアッププロセスをあらかじめ完了しておく必要があります。詳細に関しては、support.jp.dell.com/support/systemsinfo/documentation.aspx で『Dell™ E-Port User's Guide』を参照してください。

주의: E-Port 를 설치 및 사용하기 전에 컴퓨터와 함께 제공된 지원 설명서 또는 dell.com/regulatory_compliance 의 규정 정보 및 안전 지침을 참조하십시오.

주: 랩톱을 처음으로 E-Port 에 연결하기 전에 운영 체제 설치 프로세스를 완료해야 합니다. 자세한 내용은 support.dell.com/support/systemsinfo/documentation.aspx 의 Dell™ E-Port 사용 설명서를 참조하십시오.

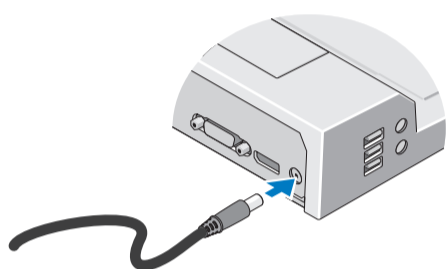
警告: 在安装并使用 E-Port 之前，请参阅您的计算机附带的支持说明文件，或访问 dell.com/regulatory_compliance 以了解管制和安全信息。

注: 在您第一次将膝上型计算机连接至 E-Port 之前，必须完成操作系统的设置过程。有关详细信息，请参阅 support.dell.com/support/systemsinfo/documentation.aspx 上的《Dell™ E-Port 使用指南》。

警告: 設定並使用 E-Port 之前，請參閱您電腦隨附的支援說明文件，或訪問 dell.com/regulatory_compliance，以獲取管制與安全資訊。

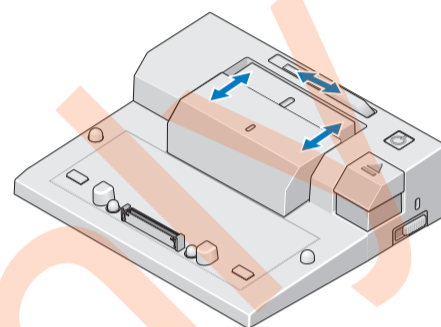
註: 初次將攜帶型電腦連接到 E-Port 之前，必須完成作業系統設定程序。若要獲得更多資訊，請參閱 support.dell.com/support/systemsinfo/documentation.aspx 上的 Dell™ E-Port User's Guide (《Dell™ E-Port 使用者指南》)。

1 | Connect power



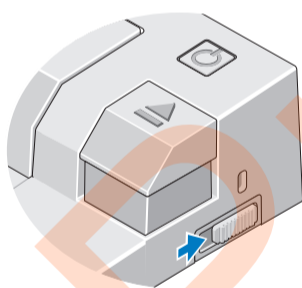
電源を接続します
전원을 연결합니다
连接电源
連接電源

2 | Slide switch left if battery extends from back of laptop



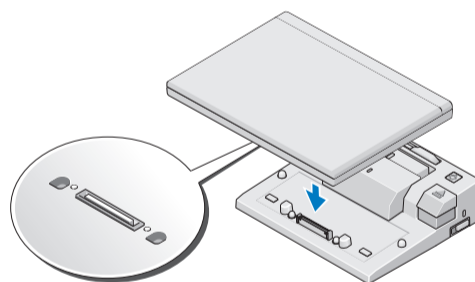
バッテリーがラップトップの背面から拡張されている場合は、スイッチを左にスライドさせます
전지가 랩톱 후면에서 확장될 경우 스위치를 왼쪽으로 밀니다
如果電池從膝上型計算機的後面伸出，則將開關向左滑動
如果電池從攜帶型電腦的後面伸出，請將切關滑動到左側

3 | Adjust lock/unlock switch



ロック / アンロックスイッチを調整します
잠금/잠금 해제 스위치를 조정합니다
調整鎖定/解除鎖定開關
調整鎖定/解除鎖定切關

4 | Center laptop with E-Port and push down to click into place



ラップトップを E-Port の中央に揃えて配置し、カチッと音がして所定の位置に収まるまで差し込みます。
랩톱을 E-Port의 가운데에 맞추고 딸깍 소리가 나면서 제 자리에 고정될 때까지 아래로 누릅니다.
將膝上型計算機置中於 E-Port 並向下按壓以將其卡入到位
將攜帶型電腦置中於 E-Port 並向下按壓以將其卡入到位

相关信息

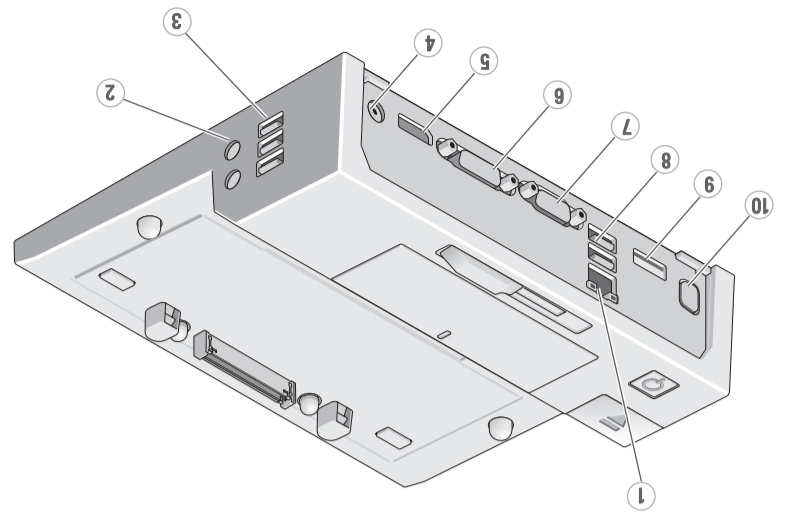
中国 RoHS
根据中国的《电子信息产品污染控制管理办法》(也称为中国 RoHS)，以下提供了关于 Dell 产品中可能含有的有毒物质和/或有害物质的名称及浓度级的信息。可以在中国 MII MCV 标准：“电子信息产品中有毒有害物质的限量要求”中找到中国 RoHS 要求。

| 部件名称 | 有毒或有害物质和成分 | | | | | |
|------------|------------|--------|--------|-------------|------------|--------------|
| | 铅 (Pb) | 汞 (Hg) | 镉 (Cd) | 六价铬 (Cr VI) | 多溴联苯 (PBB) | 多溴联苯醚 (PBDE) |
| RMSD | X | 0 | 0 | 0 | 0 | 0 |
| 电源设备/电源适配器 | X | 0 | X | 0 | 0 | 0 |
| 对接站 | X | 0 | X | 0 | 0 | 0 |

* 印刷电路部件包括所有印刷电路板 (PCB) 及其各自的分立元件、IC 和连接器。
“0”表示部件的有害和有毒物质含量低于 MCV 标准定义的阈值。
“X”表示部件的有害和有毒物质含量超过 MCV 标准定义的阈值。对于所有显示 X 的情况，Dell 均使用由欧盟 RoHS 许可的豁免项。

在中国销售的可应用电子信息产品 (EIP) 必须标有符合中国的“电子信息产品污染控制标识要求”标准的环保使用期限。Dell 产品应用的 EPUP 标签 (参见示例: 徽标内的数字适用于给定产品) 基于中国的“针对 EIP 的 EPUP 的一般规则”标准。

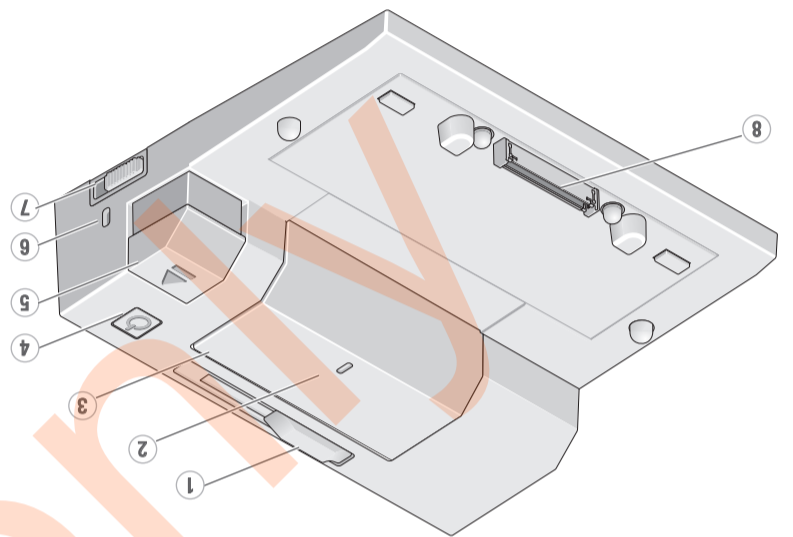




1. ネットワークコネクタ
2. オーディオコネクタ (2)
3. USB コネクタ (3)
4. AC アダプターコネクタ
5. ディスプレイポート
6. DVI コネクタ
7. VGA コネクタ
8. USB コネクタ (2)
9. eSATA コネクタ
10. E-Monitor スタンドコネクタ

1. 网络连接器
2. 音频连接器 (2)
3. USB 连接器 (3)
4. 交流适配器连接器
5. 显示端口
6. DVI 连接器
7. VGA 连接器
8. USB 连接器 (2)
9. eSATA 连接器
10. E-Monitor 支架连接器

1. 网络连接器
2. 音频连接器 (2)
3. USB 连接器 (3)
4. 交流电适配器连接器
5. 显示器接口
6. DVI 连接器
7. VGA 连接器
8. USB 连接器 (2)
9. eSATA 连接器
10. E-Monitor 支架连接器



1. バッテリーレベル調整器
2. 位置合わせマーク
3. バッテリー
4. 電源ボタン
5. 取り出しボタン
6. セキュリティケーブルスロット
7. ロック / アンロックスイッチ
8. ツッキコネクタ

1. 電池調節器
2. 对准标记
3. 電池條
4. 電源按钮
5. 弹出按钮
6. 安全纜線孔
7. 鎖定/解除鎖定开关
8. 对接连接器

1. 電池調節器
2. 对准标记
3. 電池條
4. 電源按钮
5. 弹出按钮
6. 安全纜線插槽
7. 鎖定/解除鎖定切换開關
8. 連接连接器

About Your Dell™ E-Port | Dell™ E-Port について | 关于 Dell™ E-Port | 關於 Dell™ E-Port

Dell™ E-Port Quick Setup Guide

クイックセットアップガイド

빠른 설치 안내서

快速安装指南

快速設定指南

Information in this document is subject to change without notice.

© 2008 Dell Inc. All rights reserved.

Reproduction of these materials in any manner whatsoever without the written permission of Dell Inc. is strictly forbidden.

Dell, and the DELL logo, are trademarks of Dell Inc. Dell disclaims proprietary interest in the marks and names of others.

November 2008

本書の情報は、通知なく変更されることがあります。

© 2008 すべての著作権は Dell Inc. にあります。

Dell Inc. の書面による許可のない複製は、いかなる形態においても厳重に禁じられています。

Dell および DELL ロゴは Dell Inc. の商標です。それ以外の商標や会社名は、一切 Dell に所属するものではありません。

2008 年 11 月

본 설명서에 수록된 정보는 사전 통보 없이 변경될 수 있습니다.

© 2008 Dell Inc. 저작권 본사 소유.

Dell Inc. 의 서면 승인 없이 어떠한 경우에도 이러한 자료를 무단 복제하는 것을 엄격히 금합니다.

Dell 및 DELL 로고는 Dell Inc. 의 상표입니다. Dell 은 기타 상표 및 상호에 대한 어떠한 소유권도 없습니다.

2008년 11월

本说明文件中的信息如有更改，恕不另行通知。

© 2008 Dell Inc. 版权所有，翻印必究。

未经 Dell Inc. 书面许可，严禁以任何形式进行复制。

Dell 和 DELL 徽标是 Dell Inc. 的商标，Dell 对其他公司的标志和名称不拥有任何所有权。

2008 年 11 月

本文件中的資訊如有更改，恕不另行通知。

© 2008 Dell Inc. 版權所有，翻印必究。

未經 Dell Inc. 的書面許可，不得以任意形式進行複製。

Dell 和 DELL 徽標是 Dell Inc. 的商標。Dell 對其他公司的標誌和名稱不擁有任何專有權益。

2008 年 11 月

Printed in China.
Printed on recycled paper.

www.dell.com | support.dell.com



OKR321A02

